

## Mosogatás Előtöltős tányérmosogatógép nyomásos bojlerrel, 540 tányér\_óra

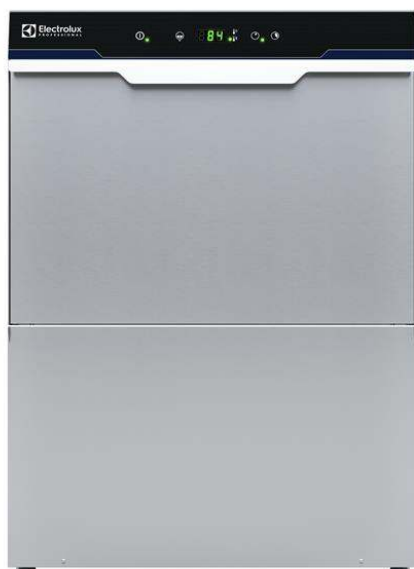
TERMÉK # \_\_\_\_\_

MODELL # \_\_\_\_\_

NÉV # \_\_\_\_\_

SIS # \_\_\_\_\_

AIA # \_\_\_\_\_



400201 (EL1)

Pult alatti tányérmosogató gép, nyomásos bojler, szimpla falú, öblítőszer adagoló, 1 fázis, 540 tányér/óra

### Rövid leírás

#### Termék szám

Electrolux pult alatti tányérmosogató gép. Kosárméret: 500\*500mm. 230V 1 fázis. Erőteljes mosópumpa, nagy kapacitású mosótank, alsó és felső forgó karok biztosítják az alapos tisztítást. Soft start - kémélő indítás, ami megakadályozza a kényes kristály poharak eltörését. Nyomásos bojler. Csak 3 liter friss vizet használ ciklusonként az öblítéshez. Kettő ciklus. Dupla falú szigetelt ajtó. AISI304 minőségű rm acél konstrukció: ajtó, külső panelok, víz és mosótank. Elektronikus vezérlés hőmérséklet kijelzővel. Automata öntisztító ciklus. Öblítőszer adagoló.

### Fő jellemzők

- Beépített túlnyomásos bojler, amely az 50°C-os vizet minimum 82°C-os öblítési hőmérsékletre melegíti.
- Beépített lágyindítás a törékeny eszközök védelme érdekében.
- Forgó mosókarok, nagy teljesítményű mosópumpa, nagy kapacitású bojler.
- 4 mp (változtatható) szünet a mosogatás után és az öblítés előtt: nem csepeg piszkos víz a tiszta eszközökre az öblítő ciklus végén.
- Teljesen automatikus öntisztító ciklus, mely megakadályozza a baktériumok elszaporodását.
- Egyszerű kezelői panel digitális kijelzővel. A mosó és öblítő ciklusok ideje és hőmérséklete a helyszínen személyre szabhatóak, az öblítőszer és a vegyszer mennyisége a vevő igényeinek megfelelően pontosan beállítható.
- Egyszerű szervizelés a készülék elülső oldaláról.
- IPX 4 vízvédelmi szint.
- A hatékony öblítő rendszer csak 3 liter forró vizet fogyaszt kosaranként, ezáltal energiatakarékos.
- Beépített öblítőszer adagoló automatikus kezdeti és folyamatos adagolással.
- A digitális kijelzésnek köszönhetően a kezelő figyelemmel kísérheti a ciklus státuszát és a hőmérsékletet.
- Csúcsmínőségű elektronikus szabályzás beépített programozással, öndiagnosztikai rendszerrel a szervizeléshez. Automatikus öntisztító ciklus.
- Hőmérséklet felügyeleti rendszer garantálja a megfelelő hőfokon történő mosogatást és a garantált hőfokon történő fertőtlenítést az öblítés során.
- Kapacitás: 30 kosár ill. 540 tányér/óra.

### Konstrukció

- Könnyű tisztítás a sima felületeknek köszönhetően.
- Elülső és oldalsó panelek, ajtó, mosótank nagy teherbírású, korrózió álló AISI 304 rozsdamentes acélból.
- 304 rozsdamentes acél bojler védőgázos hegesztéssel, amely ellenáll a korróziónak.
- PVC vízcső fém csatlakozókkal, amely ellenáll a magas víznyomásnak.
- Teljesen zárt hátsó rész.
- 1 fázisú elektromos csatlakozás.
- Vízszintérzékelő: nem kapcsolódik be a fűtés, ha alacsony a vízszint.
- A mosó/öblítő karok könnyen kiszerezhetők és tisztíthatók.
- A bojler leürítésnek köszönhetően a hosszabb, használaton kívüli időszakokra a víz leüríthető, így növelve a higiéniát.
- Dupla burkolatú szigetelt ajtó, alacsony hőkibocsátás.
- Öblítőszer adagolóval szállítva.
- Nagy mosótank lekerekített sarkokkal. Szennycsapdamentes kialakítás.

Jóváhagyás \_\_\_\_\_



### Fenntarthatóság

- Előkészítve külső vegyszeradagolóhoz.
- Előkészítve HACCP rendszerre és Energia kezelő egységre csatlakoztatáshoz.

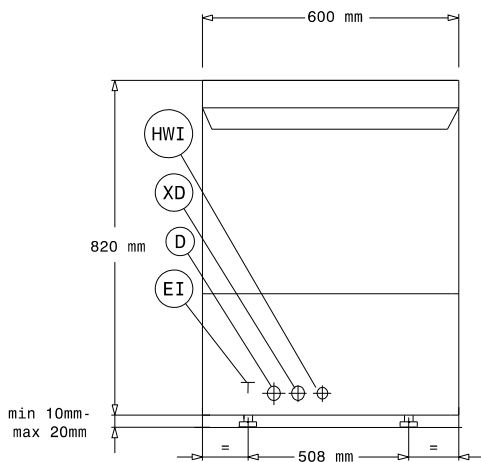
### Szállított tartozékok

- 1 Sárga evőeszköztartó PNC 864242
- 1 Kosár 18 db nagytányérhoz (max. PNC 867002 átmérő: 240 mm) vagy 27 db kistányérhoz (max. átmérő 150 mm)

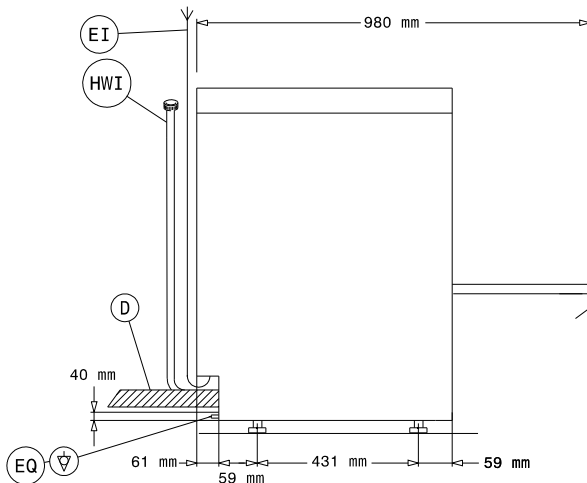
### Opcionális tartozékok

- 12 l külső manuális vízlágyító PNC 860412
- 8 l külső automata vízlágyító PNC 860413
- Állvány pult alatti mosogatógéphez PNC 860418
- 20 l külső manuális vízlágyító PNC 860430
- Külső mosószer szint érzékelő szonda egységcsomag PNC 864004
- Külső öblítőszerszám érzékelő szonda egységcsomag PNC 864005
- 4 DB LÁB PULT ALATTI MOSOGATÓGÉPHEZ (MARINE) PNC 864009
- Üritőpumpa egységcsomag 50Hz-es mosogatógépekhez PNC 864012
- Rozsdamentes acél bevezető csőcsatlakozás PNC 864016
- Szűrő ásványi sók részleges kiszűrésére PNC 864017
- Teljes/részleges vízkeménység mérő egységcsomag PNC 864050
- Nyomásfokozó öblítőpumpa egységcsomag szimpla tankos túlnyomásos mosogatógéphez PNC 864051
- Mosogatószerszám pumpa egységcsomag PNC 864218
- Rm. acél tankszűrő szimpla burkolatú pult alatti mosogatógéphez PNC 864222
- Sárga evőeszköztartó PNC 864242
- Nyomáscsökkentő szimpla tankos mosogatógéphez PNC 864461
- Integrált HACCP egységcsomag mosogatógéphez PNC 864479
- Fél méretű univerzális kosár PNC 864527
- Fél méretű kosár tányérokhoz PNC 864528
- Fél méretű kosár poharakhoz PNC 864529
- 4db-os sárga evőeszköztartó készlet PNC 865574
- Kosár 18 db nagytányérhoz (max. átmérő: 240 mm) vagy 27 db kistányérhoz (max. átmérő 150 mm) PNC 867002
- Kosár csészékhez (24-48 dbhoz) - kék PNC 867007
- Lezáró rács (500x500mm-es kosárhoz) PNC 867016
- Kosár 16 db pohárhoz (Max. magasság: 70 mm. Max átmérő 100 mm) - kék PNC 867023
- Ethernet csatlakozó (ECAP protocol) PNC 922768

Előlnézet

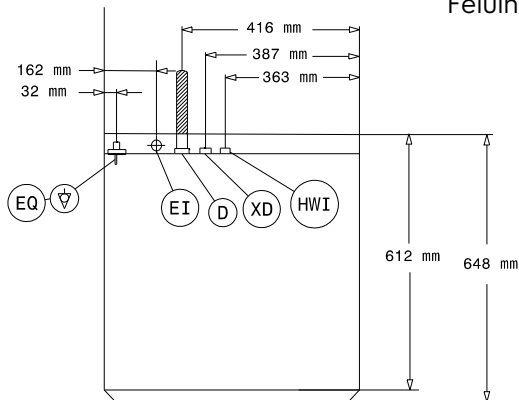


Oldalnézet



D = Leürítés  
EI = Elektromos csatlakozás  
EO = Elektromos kimenet  
HWI = Bejövő melegvíz  
XR = Öblítőszert csatlakozás

Felülnézet



### Elektromos

Tápfeszültség:	230 V/1 ph/50 Hz
400201 (EL1)	
Alapértelmezett teljesítmény:	3,65 kW
Bojler fűtőelemei:	2,8 kW
Tank fűtőelemek:	2 kW
Mosópumpa méret:	0.736 kW

### Víz:

Nyomás:	2-3 bar
Leürítő cső méret:	40 mm
Bejövő tápvíz nyomás:	29 - 44 psi (2 - 3 bar)
Mosogatási ciklus tank kapacitás (L):	33
Bojler kapacitás (L):	5,8

### Technikai információ:

Kosár/óra:	30
Tányér/óra:	540
Működési ciklus idő (mp.):	120/180
Mosogatási hőmérséklet (MIN):	55-65°C
Kamra méretek - szélesség:	500 mm
Kamra méretek - mélység:	500 mm
Kamra méretek - magasság:	330 mm
Öblítési hőmérséklet (MIN):	80-90 °C
Külső méretek, szélesség:	600 mm
Külső méretek, mélység:	648 mm
Külső méretek, magasság:	820 mm
Csomagolási méret II (SzéxMéxMa):	740x670x1020 mm

### Fenntarthatóság

Tápvíz hőmérséklet:	50 °C
Vízfogyasztás/ciklus (L):	3
Zajszint	<70 dBA